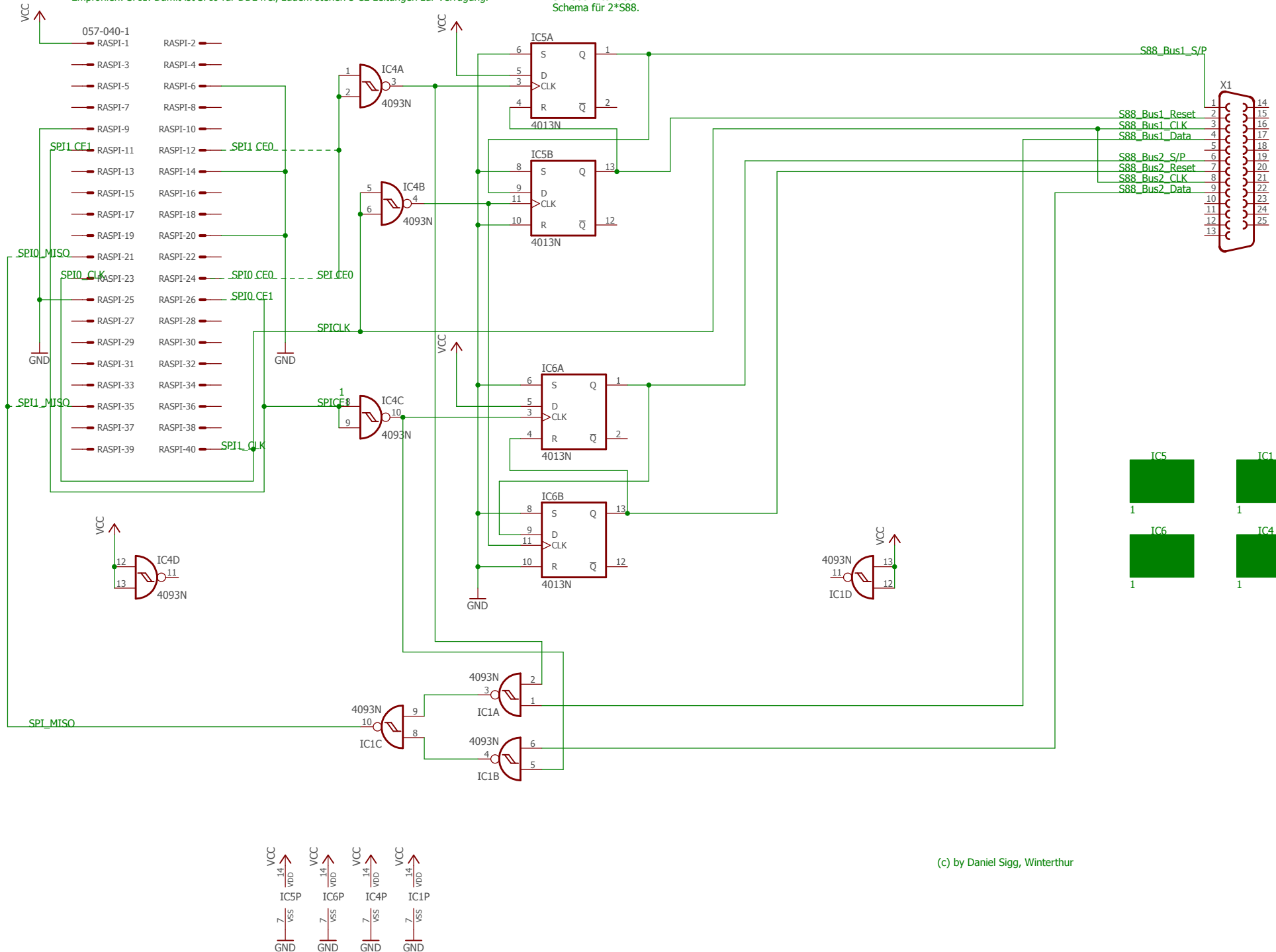


Anschluss an SPI0 oder 1 möglich.  
Empfohlen: SPI1. Damit ist SPI0 für DDL frei, zudem stehen 3 CE Leitungen zur Verfügung.

SPI S88 Interface.  
Schema für 2\*S88.



(c) by Daniel Sigg, Winterthur